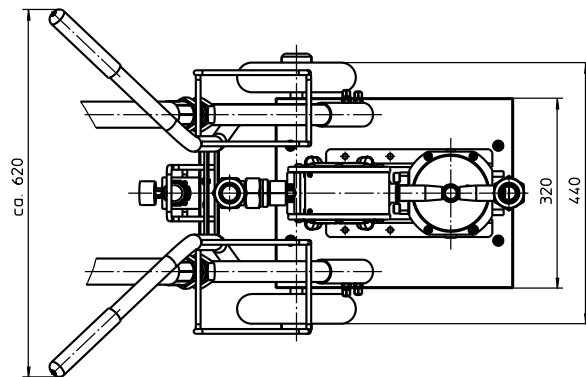
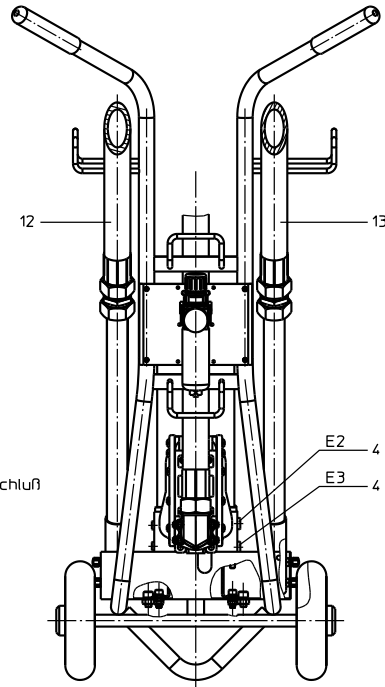
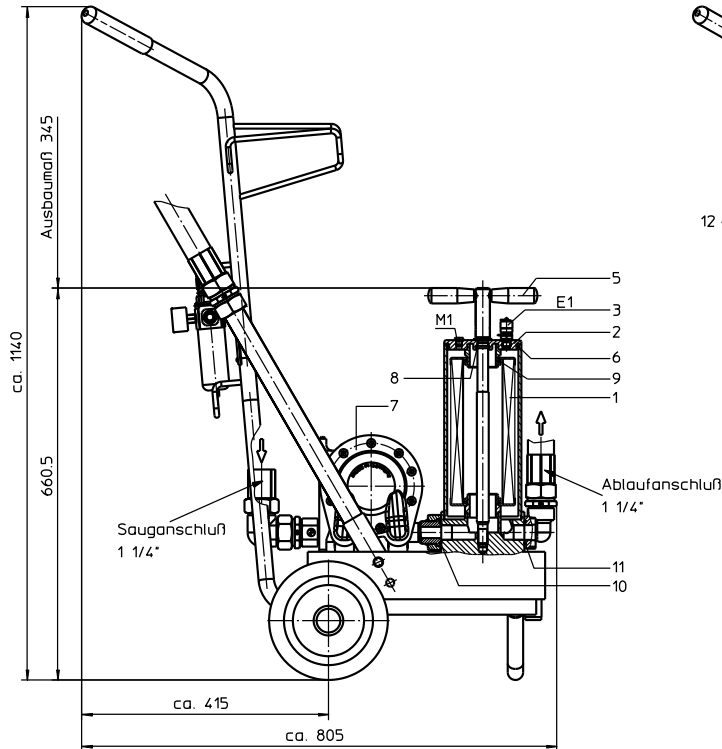


UMLAUFFILTEREINHEIT, mobil pneumatisch Baureihe UMP 20 PN 4

Blatt-Nr.
4047 C



Anschlussbelegung und Funktion:

- E1: Entlüftung des Filters, Minimessanschluss MA.1.ST, siehe Blatt-Nr. 1650
 E2: Entleerung des Filters, Schmutzseite
 E3: Entleerung des Filters, Reinseite
 M1: Messanschluss im Filterdeckel, Schmutzseite

1. Typenschlüssel:

1.1. Umlauffiltereinheit: (auch Bestellbeispiel)

UMP. 20. 6VG. 10. B. P. -. P105. L47. L48. -

1	2	3	4	5	6	7	8	9	10	11
---	---	---	---	---	---	---	---	---	----	----

- 1 **Baureihe:**
UMP = Umlauffiltereinheit, mobil pneumatisch
- 2 **Nenngröße:** 20
- 3 **Filtermaterial und Filterfeinheit:**
10 VG = 10 µm_(e), 6 VG = 7 µm_(e), 3 VG = 5 µm_(e), 1 VG = 4 µm_(e) Glasfaser
10 WVG = 10 µm_(e), 3 WVG = 5 µm_(e) Watersorp-Filterelement
- 4 **Druckdifferenzbeständigkeit für Filterelement:**
10 = Δp 10 bar
- 5 **Filterelementausführung:**
B = beidseitig offen
- 6 **Dichtungsmaterial:**
P = Perbunan (NBR)
V = Viton (FPM), nach Vereinbarung
- 7 **Filterelementspezifikation:**
- = Standard
VA = Edelstahl
ISO6 = für HFC-Einsatz, siehe Blatt-Nr. 31601
- 8 **Pumpeneinheit:**
P105 = Pumpeneinheit 105.UMP20 (Standard-Pumpeneinheit)
Antrieb: (P = pneumatisch)

Druckluft	Betriebsdruck	Volumenstrom	Viskosität
gefiltert geölt/ungeölt	0,5 – 8,0 bar	min. 20 l/min ¹⁾	1 – 1000 mm ² /s

¹⁾ Kennlinien unter Pkt. 4 Technische Daten

- 9 **Sauganschluß 1 1/4" :**
L47 = Schlauch-Armatur-Lanze
- 10 **Ablaufanschluß 1 1/4" :**
L48 = Schlauch-Armatur-Lanze
- 11 **Verschmutzungsanzeige an M1:**
- = ohne
O = optisch, Δp 2,5 bar

1.2. Filterelement: (auch Bestellbeispiel)

01NR. 250. 6VG. 10. B. P. -

1	2	3	4	5	6	7
---	---	---	---	---	---	---

- 1 **Bauart:**
01NR. = Norm-Rücklaufilterelement, DIN 24550, T4
- 2 **Nenngröße:** 250
- 3 - 7 siehe Typenschlüssel-Umlauffiltereinheit

Maß- bzw. Konstruktionsänderungen vorbehalten!

2. Ersatzteile:

Teil	Stück	Benennung	Abmessung	Artikel-Nr.
1	1	Filterelement	01NR. 250...	
2	1	Gehäusedeckel	30615-3	315437
3	1	Minimessanschluss	MA.1.ST	305453
4	2	Verschlusschraube	G ¼	305003
5	1	Spannschraube	30631-4	316404
6	1	O-Ring	115 x 5	306640 (NBR)
7	1	Doppelmembranpumpe		341271
8	1	O-Ring	18 x 3	304359 (NBR)
9	2	O-Ring	52 x 3	314206 (NBR)
10	1	O-Ring	32 x 3,5	304378 (NBR)
11	1	O-Ring	32,9 x 3,53	318850 (NBR)
12	1	Saugschlauch 1 ¼"		341413
13	1	Ablaufschlauch 1 ¼"		341389

3. Beschreibung:

Die mobile Filtereinheit ist zur Ölpflege für Hydraulikanlagen vorgesehen.

Der Anwendungsbereich umfasst:

- die Nebenstromfiltration zusätzlich zum vorhandenen Betriebsfilter
- die Nebenstromfiltration ohne die Wirkung des Betriebsfilters
- die Filtration beim Befüllen des Ölbehälters.

Die Filtereinheit ist nicht für das Umpumpen verschmutzter Hydraulikflüssigkeiten anzuwenden und ist dementsprechend ohne Umschaltarmatur zur Umgehung des Filters ausgeführt. Die kompakte Bauausführung auf einer Unterplatte ohne Rohrleitung bildet die Voraussetzung für geringe Abmessungen und hohe Zuverlässigkeit. Mit der Transportkarre wird die Möglichkeit gegeben, dicht an enge, schwer zugängliche Stellen heranzufahren und das Zubehör wie Schläuche und das Anschlusskabel sicher zu halten.

Auslaufendes Öl aus dem Saug- bzw. Ablaufschlauch oder den Ablassöffnungen wird von der Ölwanne der Filtereinheit aufgenommen, ohne Umweltschäden zu verursachen. Der Saug- bzw. Ablaufschlauch DN 32 sind einschließlich der Lanze 2700 mm lang.

Das Gerät ist mit einer pneumatisch angetriebenen Doppelmembranpumpe ausgerüstet. Der Förderstrom der Pumpe wird über ein Filterelement nach DIN 24550, Teil 4 - Nenngroße 250 geleitet. Die Filtereinheit beträgt je nach Kundenwunsch 4, 5, 7 oder 10 µm_(c).

Der Filterelementwechsel ist ohne Werkzeug möglich. Nach Abschrauben der Spannschraube und Abnahme des Gehäusedeckels ist das Filterelement zugänglich und kann ausgetauscht werden. Die Filterelemente werden komplett mit Dichtungen geliefert. Da keine Reinigung der Elemente möglich ist, müssen immer ausreichend Ersatzelemente beim Anwender vorrätig sein.

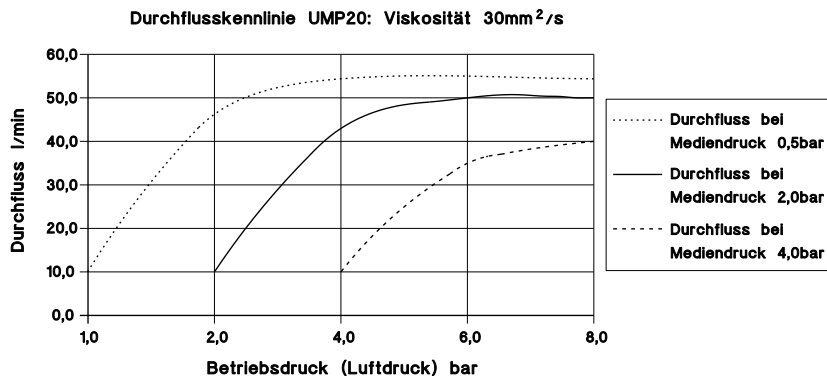
Die Leitungs-, Entlüftungs- und Entleerungsanschlüsse sind entsprechend ihrer Funktion gekennzeichnet. Die Entleerung ist bei der Reinigung der Filtereinheit im Zusammenhang mit dem Filterelementwechsel und bei der Umstellung des zu filternden Fluids notwendig.

4. Technische Daten:

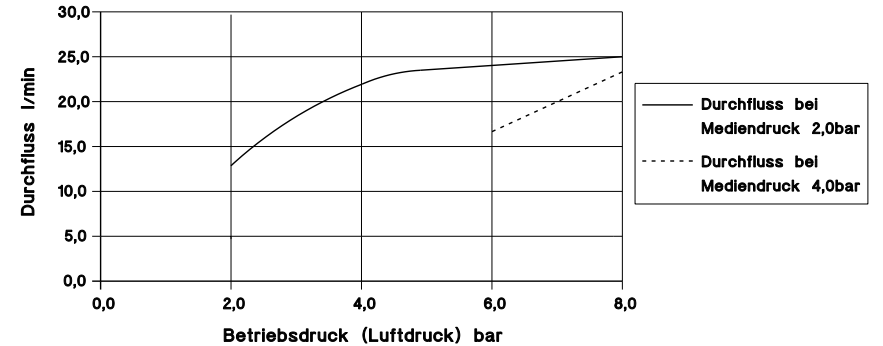
Filterfeinheit:	4, 5, 7 oder 10 µm _(c)
Öltemperatur:	-5 bis +60°C
Masse:	ca. 45 kg
Betriebsmedium:	Hydrauliköl auf Mineralölbasis ab 10mm ² /s, andere Medien auf Anfrage
Leitfähigkeit:	≥ 200 S/m
Flüssigkeitsabdichtung/Membrane:	Viton / PTFE

Einstufung nach Druckgeräterichtlinie 2014/68/EU für Mineralöl (Fluidgruppe 2) - Artikel 4, Absatz 3.

Einstufung nach ATEX-Richtlinie 2014/34/EU erfolgt anwendungsspezifisch (siehe Fragebogen Blatt-Nr. 34279-4).

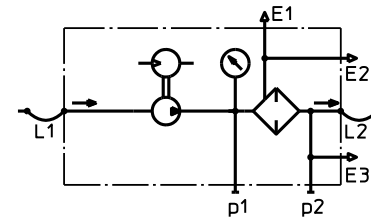


Durchflusskennlinie UMP20: Viskosität 1000mm²/s

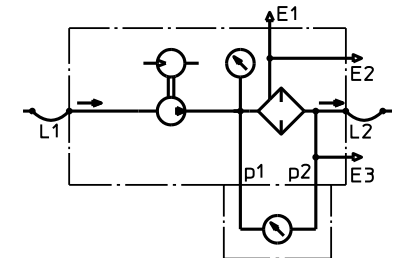


5. Sinnbilder:

Filtereinheit ohne Verschmutzungsanzeiger



Filtereinheit mit optischer Verschmutzungsanzeige



6. Prüfverfahren:

Filterelemente werden folgenden Prüfungen unterzogen:

ISO 2941	Kollaps-, Berstdruckprüfung
ISO 2942	Feststellung der einwandfreien Fertigungsqualität
ISO 2943	Prüfung der Verträglichkeit mit der Druckflüssigkeit
ISO 3723	Verfahren zur Prüfung der Endscheibenbelastung
ISO 3724	Nachweis der Durchfluss-Ermüdungseigenschaften
ISO 3968	Bestimmung des Durchflusswiderstandes in Abhängigkeit vom Volumenstrom
ISO 16889	Mehrfachdurchgang-Prüfverfahren zur Bestimmung der Filterleistung (Multi-Pass-Test)