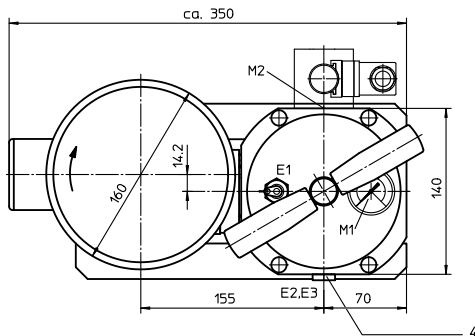
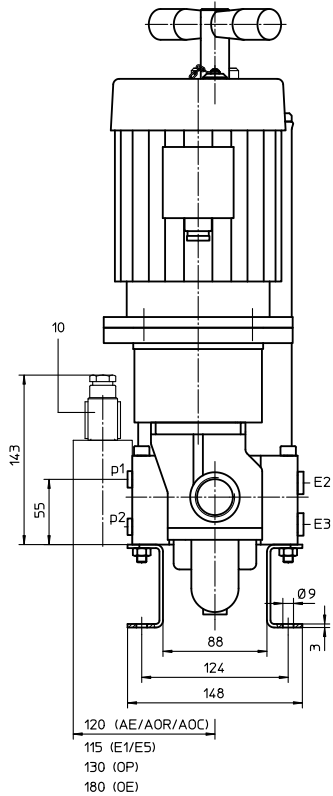
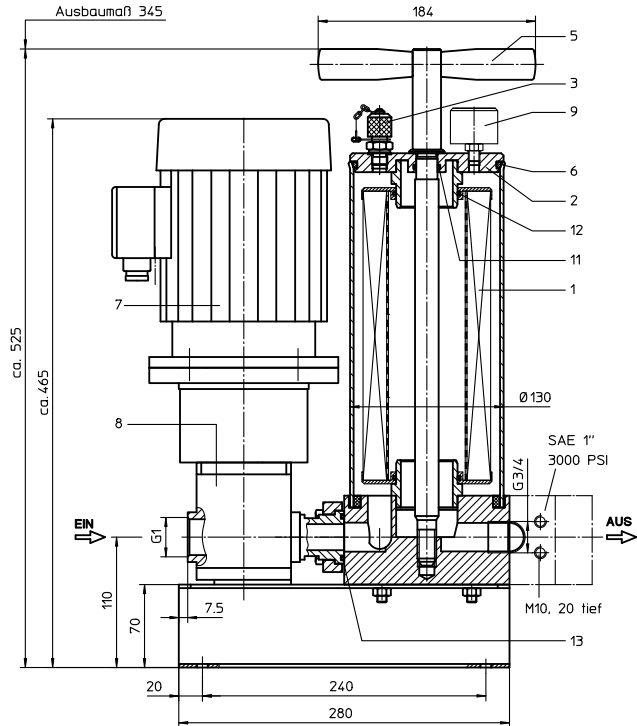


- Vorzugsvariante -



Anschlussbelegung und Funktion:

- E1: Entlüftung des Filters, Minimesanschluss MA.1.St nach Blatt-Nr. 1650
- E2: Entleerung des Filters, Schmutzseite
- E3: Entleerung des Filters, Reinseite
- M1: Messanschluss im Filterdeckel, Schmutzseite
- M2: Messanschluss am Filtergehäuse
- p₁ = Schmutzseite
- p₂ = Reinseite

Hinweis:

Die auf diesem Datenblatt aufgeführten Motoren können nur in Kombination mit der, unter Pkt.8 im Typenschlüssel genannten Pumpeneinheit verwendet werden.

UMLAUFFILTEREINHEIT, stationär
Baureihe US 20

Blatt-Nr.
4008.1 J
Blatt 1/3

1. Typenschlüssel:

1.1. Umlauffiltereinheit: (auch Bestellbeispiel)

US. 20. 6VG. 10. B. P. -. P01. D03. O. AE

1	2	3	4	5	6	7	8	9	10	11
---	---	---	---	---	---	---	---	---	----	----

- 1 **Baureihe:**
US = Umlauffiltereinheit, stationär
- 2 **Nenngröße:** 20
- 3 **Filtermaterial und Filterfeinheit:**
10 VG = 10 µm^(e), 6 VG = 7 µm^(e), 3 VG = 5 µm^(e), 1 VG = 4µm^(e) Glasfaser
10 WVG = 10 µm^(e), 3 WVG = 5 µm^(e) Wassersorp-Filterelement
- 4 **Druckdifferenzbeständigkeit für Filterelement:**
10 = Δp 10 bar
- 5 **Filterelementausführung:**
B = beidseitig offen
- 6 **Dichtungsmaterial:**
P = Perbunan (NBR)
V = Viton (FPM), nach Vereinbarung
- 7 **Filterelementspezifikation:**
- = Standard
VA = Edelstahl
IS06 = Für HFC-Einsatz, siehe Blatt-Nr. 31601
- 8 **Pumpeneinheit:**
P01 = Pumpeneinheit 01, NG 20.16 (Standard-Pumpeneinheit / Einstellbereich 1-15 bar)
- 9 **Motor:** (D = Drehstrommotor / W = Wechselstrommotor)

Motor	Elektr. Anschluß	50Hz	Volumenstrom	max. Viskosität	max. Druck	Schalter	Kabel	Dok.-Nr.
D03 ¹⁾	230/400V	50Hz	22,7 l/min	10-400 mm ² /s	4 bar	-	-	42742-4
D03 ¹⁾	265/460V	60Hz	27,2 l/min	10-400 mm ² /s	4 bar	-	-	42742-4
D34	230/400V	50Hz	22,7 l/min	10-400 mm ² /s	4 bar	S	K	
D34	265/460V	60Hz	27,2 l/min	10-400 mm ² /s	4 bar	S	K	
W01 ¹⁾	110V	60Hz	27,2 l/min	10-400 mm ² /s	4 bar	-	-	43066-4
W03	230V	50Hz	22,7 l/min	10-400 mm ² /s	4 bar	S	K	43044-4
W07	110V	60Hz	27,2 l/min	10-400 mm ² /s	4 bar	S	K	43045-4

¹⁾ Standardmotor

- 10 **Verschmutzungsanzeige an M1:**
- = ohne
O = optisch, 2,5 bar
- 11 **Verschmutzungsanzeige an M2:**
- = ohne
AOR = AOR.2,5..., optisch, an p₁ und p₂, 2,5 bar, siehe Blatt-Nr. 1606
AOC = AOC.2,5..., optisch, an p₁ und p₂, 2,5 bar, siehe Blatt-Nr. 1606
AE = AE30.2,5..., elektrisch, an p₁ und p₂, 2,5 bar, siehe Blatt-Nr. 1609
OP = OP.2,5..., optisch, an p₁ und p₂, 2,5 bar, siehe Blatt-Nr. 1628
OE = OE.2,5..., optisch-elektrisch, an p₁ und p₂, 2,5 bar, siehe Blatt-Nr. 1628
E1 = E1.2,5 elektrisch, an p₁, 2,5 bar, siehe Blatt-Nr. 1616
E5 = E5.2,5 elektrisch, an p₁, 2,5 bar, siehe Blatt-Nr. 1616

1.2. Filterelement: (auch Bestellbeispiel)

01NR. 250. 6VG. 10. B. P. -

1	2	3	4	5	6	7
---	---	---	---	---	---	---

- 1 **Bauart:**
01NR. = Norm-Rücklauffilterelement, DIN 24550, T4
- 2 **Nenngröße:** 250
- 3 - 7 siehe Typenschlüssel-Umlauffiltereinheit

Maß- bzw. Konstruktionsänderungen vorbehalten!



Friedenstrasse 41, 68804 Altlussheim, Germany

phone +49 (0)6205 - 2094-0
fax +49 (0)6205 - 2094-40

e-mail filtration@eaton.com
url www.eaton.com/filtration

2. Ersatzteile:

Teil	Benennung	Stück	Abmessung	Artikel-Nr.
1	Filterelement	1	01NR_250	
2	Gehäusedeckel	1	30615-3	315437
3	Minimessanschluss	1	MA.1.St	305453
4	Verschlussschraube	2	G ¼	305003
5	Spannschraube	1	30631-4	316404
6	O-Ring	1	115 x 5	306640 (NBR)
7	E-Motor	1	nach Bestellschlüssel	
8	Pumpeneinheit P01	1	NG 20.16	316270
9	Verschmutzungsanzeiger	1	optisch \varnothing 40	315452
10	Verschmutzungsanzeiger	1	nach Bestellschlüssel	
11	O-Ring	1	18 x 3	304359 (NBR)
12	O-Ring	2	52 x 3	314206 (NBR)
13	O-Ring	1	32 x 3,5	304378 (NBR)

3. Beschreibung:

Die stationäre Filtereinheit ist zur Ölpflege für Hydraulikanlagen vorgesehen.

Der Anwendungsbereich umfasst:

- die Nebenstromfiltration zusätzlich zum vorhandenen Betriebsfilter
- die Nebenstromfiltration ohne die Wirkung des Betriebsfilters
- die Filtration beim Befüllen des Ölbehälters.

Die Filtereinheit ist nicht für das Umpumpen verschmutzter Hydraulikflüssigkeiten anzuwenden und ist dementsprechend ohne Umschaltarmatur zur Umgehung des Filters ausgeführt. Die kompakte Bauausführung auf einer Unterplatte ohne Rohrleitung bildet die Voraussetzung für geringe Abmessungen und hohe Zuverlässigkeit.

Das Gerät ist mit einer von einem E-Motor angetriebenen Zahnradpumpe ausgerüstet. Der Förderstrom der Zahnradpumpe wird über ein Filterelement nach DIN 24550, Teil 4 - Nenngröße 250 geleitet.

Die Filtereinheit trägt je nach Kundenwunsch 4, 5, 7 oder 10 $\mu\text{m}_{(c)}$. Der Verschmutzungsgrad des Filterelementes kann an einer Druckanzeige im Deckel des Filters abgelesen werden.

Bei einem Druck $> 2,5$ bar (roter Bereich des Skalenfeldes) ist das Filterelement verschmutzt und durch ein neues Filterelement zu ersetzen.

Der Filterelementwechsel ist ohne Werkzeug möglich. Nach Abschrauben der Spannschraube und Abnahme des Gehäusedeckels ist das Filterelement zugänglich und kann ausgetauscht werden. Die Filterelemente werden komplett mit Dichtungen geliefert. Da keine Reinigung der Elemente möglich ist, müssen immer ausreichend Ersatzelemente beim Anwender vorrätig sein.

Zum Schutz gegen Überdruck ist die Filtereinheit mit einem Sicherheitsventil ausgerüstet. Der Ansprechdruck des Sicherheitsventiles ist entsprechend des in der Tabelle, unter Pkt. 9 im Typenschlüssel, angegebenen Druckes eingestellt. Falls eine andere Druckeinstellung gewünscht ist, muss der gewünschte Ansprechdruck unter Berücksichtigung des Einstellbereiches der Pumpeneinheit im Klartext bei der Bestellung mit angegeben werden.

Stationäre Filtereinheiten mit Motoren ohne kombinierten Motorschutz- und EIN/AUS-Schalter und ohne Kabel mit Stecker (siehe Schalter „-“, Kabel „-“ unter Pkt. 9 im Typenschlüssel) können ohne Überwachung betrieben werden, wenn der elektrische Anschluss mit einem Überlastschutz, entsprechend der Stromaufnahme des gewählten E-Motors, ausgerüstet ist und die Abschaltfunktion des E-Motors vom elektrischen Verschmutzungsanzeiger bei 2,5 bar ausgelöst wird.

Die Leitungs-, Entlüftungs- und Entleerungsanschlüsse sind entsprechend ihrer Funktion gekennzeichnet. Die Entleerung ist bei der Reinigung der Filtereinheit im Zusammenhang mit dem Filterelementwechsel und bei der Umstellung des zu filternden Fluids notwendig.

4. Technische Daten:

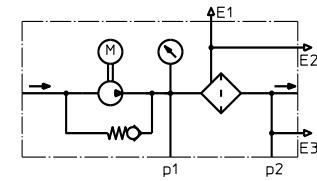
Filterfeinheit:	4, 5, 7 oder 10 $\mu\text{m}_{(c)}$
Masse:	ca. 28 kg
Betriebsmedium:	Hydrauliköl auf Mineralölbasis, ab 10 mm ² /s, andere Medien auf Anfrage

Einstufung nach Druckgeräterichtlinie 2014/68/EU für Mineralöl (Fluidgruppe 2) - Artikel 4, Absatz 3.

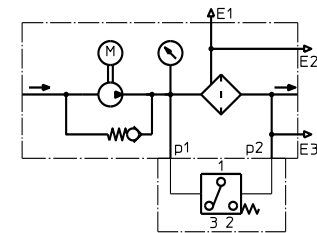
Einstufung nach ATEX-Richtlinie 2014/34/EU erfolgt anwendungsspezifisch (siehe Fragebogen Blatt-Nr. 34279-4).

5. Sinnbilder:

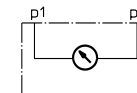
Umlauffiltereinheit ohne Verschmutzungsanzeiger



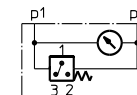
Umlauffiltereinheit mit elektrischen Verschmutzungsanzeiger AE30



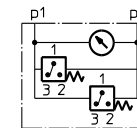
Umlauffiltereinheit mit optischen Verschmutzungsanzeiger AOR, AOC, OP



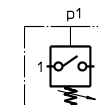
Umlauffiltereinheit mit optisch-elektrischen Verschmutzungsanzeiger OE1



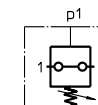
Umlauffiltereinheit mit optisch-elektrischen Verschmutzungsanzeiger OE2



Umlauffiltereinheit mit elektrischem Verschmutzungsanzeiger Schließer E1



Umlauffiltereinheit mit elektrischem Verschmutzungsanzeiger Öffner E5



Prüfverfahren:

Filterelemente werden folgenden Prüfungen unterzogen:

ISO 2941	Kollaps-, Berstdruckprüfung
ISO 2942	Feststellung der einwandfreien Fertigungsqualität
ISO 2943	Prüfung der Verträglichkeit mit der Druckflüssigkeit
ISO 3723	Verfahren zur Prüfung der Endscheibenbelastung
ISO 3724	Nachweis der Durchfluss-Ermüdungseigenschaften
ISO 3968	Bestimmung des Durchflusswiderstandes in Abhängigkeit vom Volumenstrom
ISO 16889	Mehrfachdurchgang-Prüfverfahren zur Bestimmung der Filterleistung (Multi-Pass-Test)